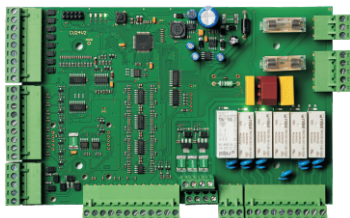


Sterownik do central HVAC CU24V2



Opis

Sterownik **CU24V2** jest konfigurowalnym sterownikiem do central nawiewno-wywiewnych HVAC. Bogate możliwości konfiguracyjne sterownika umożliwiają stworzenie aplikacji do central w niemal wszystkich konfiguracjach. W komplecie ze sterownikiem dostarczany jest 4.3" naścienny kolorowy touch panel sterujący **RMC30**, który umożliwia stworzenie aplikacji, parametryzacji sterownika oraz zarządzanie centralą. Panel ma wbudowany bardzo innowacyjny i inteligentny interfejs który umożliwia użytkownikowi prosty i czytelny sposób programowania sterownika oraz nawigację w menu. Posiada unikatowe rozwiązanie polegające na wbudowanym przewodniku, który podczas nawigacji w menu, podpowiada użytkownikowi jak posługiwać się przyciskami oraz wyjaśnia oznaczenia parametrów, dzięki czemu nie ma konieczności sięgania po instrukcji. Przy tworzeniu aplikacji użytkownik jedynie określa, jakie funkcje chce realizować, natomiast to sterownik dokonuje dobór wejścia/wyjścia do realizacji zadania w zależności od wykorzystania innych funkcji a dobór jest przedstawiony na panelu w czasie rzeczywistym. Lista wejść/wyjść tworzonej aplikacji wraz z opisem zostaje udostępniona wraz z wizualizacją i może być konsultowana podczas podłączenia urządzeń do sterownika.

Podstawowe funkcje

• Regulacja temperatury

- Kaskadowa regulacja temperatury z ograniczeniem min./max. lub regulacja nawiewu
- Sterowanie nagrzewnicą wodną i elektryczną
- Sterowanie chłodnicą wodną i agregatem chłodniczym
- Sterowanie pompami ciepła
- Funkcja wstępnego grzania
- Aktywne zabezpieczenie przeciwzamrozeniowe nagrzewnicy wodnej
- Zabezpieczenie nagrzewnic elektrycznych przed przegrzaniem
- Nagrzewnica wstępna
- Połączenie kaskadowej dwóch nagrzewnic: I i II stopień grzania

• Sterowanie wentylatorami

- Sterowanie wentylatorem nawiewnym i wyciągowym
- Sterowanie przemiennikami częstotliwości
- Alarm silnika
- Presostat wentylatora

• Sterowanie układem odzysku ciepła

- Sterowanie wymiennikiem obrotowym, krzyżowym i glikolowym
- Sterowanie komorą mieszania
- Zabezpieczenie przeciwzamrozeniowe wymiennika

• Regulacja CO2

• Regulacja ciśnienia na nawiewie i na wywiewie

• Regulacja wilgotności

• Zegar czasu rzeczywistego z tygodniowym harmonogramem pracy

• Alarmy

- Sygnalizacja i zarządzanie alarmów
- Przegląd historii alarmów

• BMS

- Możliwość podłączenia do systemu BMS przez łącze szeregowe RS485
- Protokół komunikacyjny MODBUS

Wejścia

	Ilość	Rodzaj
• Analogowe:	8	- 5 rezystancyjne PT1000 - 3 napięciowe 0-10V
• Cyfrowe:	8	bezpotencjałowe styki

Wyjścia

	Ilość	Rodzaj
• Analogowe:	7	0-10V / 2mA
• Modulowane:	2	21VDC / 50mA
• Cyfrowe:	8	- 5 x styki bezpotencjałowe - 2 x 24VAC - 1 x 230VAC do pompy

Komunikacja

• Port szeregowy RS485:	2
• Protokół komunikacyjny:	MODBUS

Panel sterujący RMC30



Właściwości

Panel sterujący **RMC30** dostarczony ze sterownikiem posiada wyświetlacz graficzny 4,3" z ergonomiczną siatką graficzną, która w czytelny sposób przedstawia informacje o pracy układu. Strona startowa zawiera wszystkie najważniejsze informacje o centrali wentylacyjnej jak temperatury, praca urządzeń, program wykonany, alarmy oraz prędkość wentylatorów. Bez zbędnego przewijania menu, w poszukiwaniu informacji, można bezpośrednio dokonać zmiany wartości zadanych jedynie poprzez dotknięcia odpowiedniego pola. Oprócz ich wartości bezwzględne, temperatury są usytuowane kontekstowo na dodatkowej skali względem parametrów z nimi powiązanych. Umożliwia to łatwe zinterpretowanie tych wartości.

Strona startowa paneli



Strona startowa z sygnalizacją alarmu



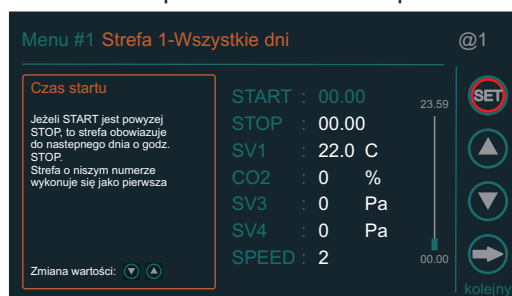
Nawigacja w Menu

Nawigacja w menu jest bardzo intuicyjna a unikatowy, wbudowany przewodnik, podpowiada użytkownikowi jak posługiwać się przyciskami oraz przedstawia wyjaśnienia dotyczące parametrów, dzięki czemu nie ma konieczności sięgania po instrukcji obsługi. Stworzenie aplikacji jest proste mimo wysokiego stopienia zaawansowania sterownika, ponieważ zadanie polega jedynie na określenie przez użytkownika funkcji centrali HVAC, a sterownik poprzez analizę wcześniej wybranych funkcji oraz dostępnych zasobów, przepisuje odpowiednie wejście/wyjście do deklarowanej funkcji, a wynik jest przedstawiony na panelu. Dzięki temu mechanizmowi użytkownik skupia jedynie nad wybieraniem funkcji, bez zastanawiania się nad doбором zasobów do tej funkcji. Lista wejść/wyjść tworzonej aplikacji wraz z opisem jest dostępną do wglądu wraz z wizualizacją ich wartości i stanów i może być konsultowana podczas podłączenie urządzeń do sterownika.

Przykład strony Menu podczas przewijanie



Strona Menu podczas ustawianie parametru



Wizualizacja

Panel RMC30 na bazie stworzonej aplikacji przedstawia pełną listę wejść i wyjść sterownika CU24V2 wraz z opisem ich funkcji, wartości oraz stanów. Dodatkowo, stany alarmowe są sygnalizowane przez zmianę koloru opisu na czerwono. Dla wejść cyfrowych oprócz graficznego przedstawienia stanu zwarcia/rozwarcia stan aktywny jest sygnalizowany kolorem czerwonym, natomiast wartości wejść analogowych są dodatkowo przedstawione na skali z pozycjonowaniem parametrów powiązanych. W ten sposób wszystkie informacje dotyczące danego wejścia/wyjścia są jednocześnie dostępne.

Wizualizacja wejść



Wizualizacja wyjść



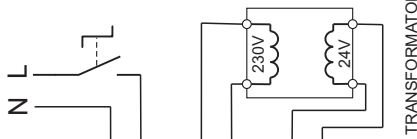
Alarmy

Panel RMC30 umożliwia podgląd listę alarmów bieżących jak i historii alarmów. Pełna lista alarmów sterownika jest dostępną jednocześnie na ekranie a wcześniejsze zdarzenia które zostały zapisane w pamięci sterownika można przeglądać przez przewijanie.

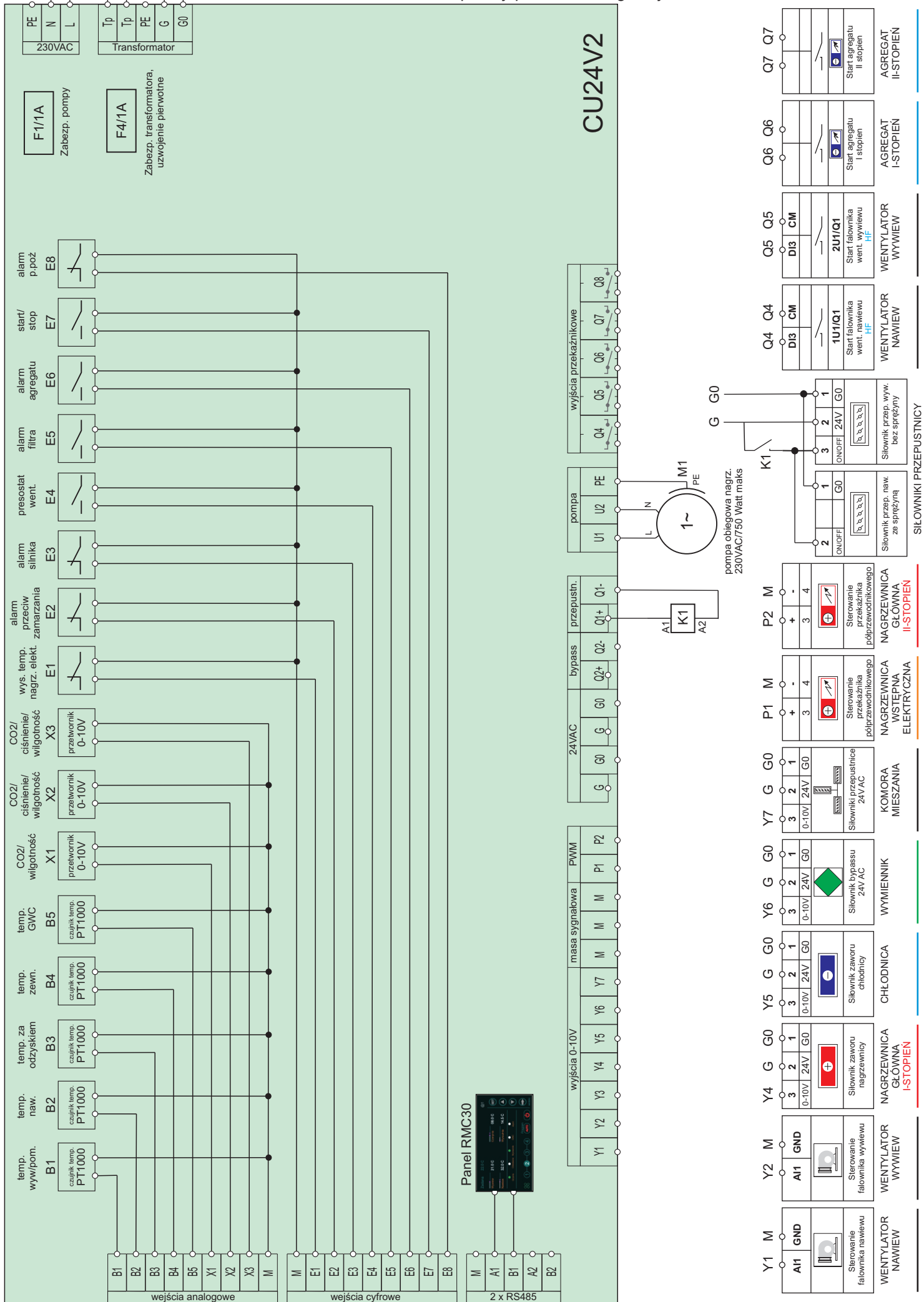


Dane

- Zasilanie: 24 VAC / DC
- Wyświetlacz LCD: 4,3"; 480 x 272 px
- Wymiary: 125 x 84 x 27mm (Szer. x Wys. x Gł.)
- Łącze szeregowo: RS485
- Protokół komunikacyjny: MODBUS

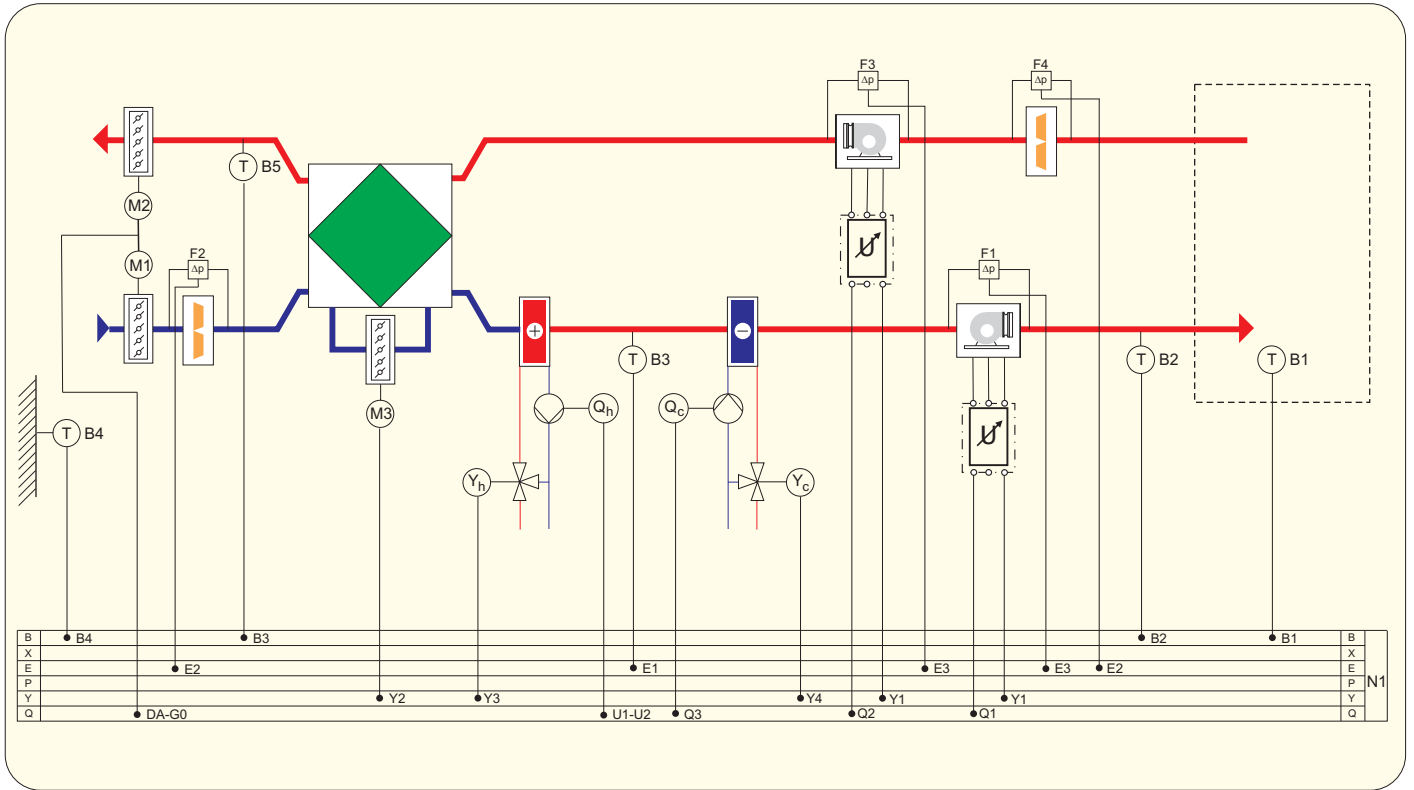


Opis wejść i wyjść sterownika CU24V2: Funkcje wejść/wyjść zależy od ustawionej aplikacji podczas konfiguracji sterownika

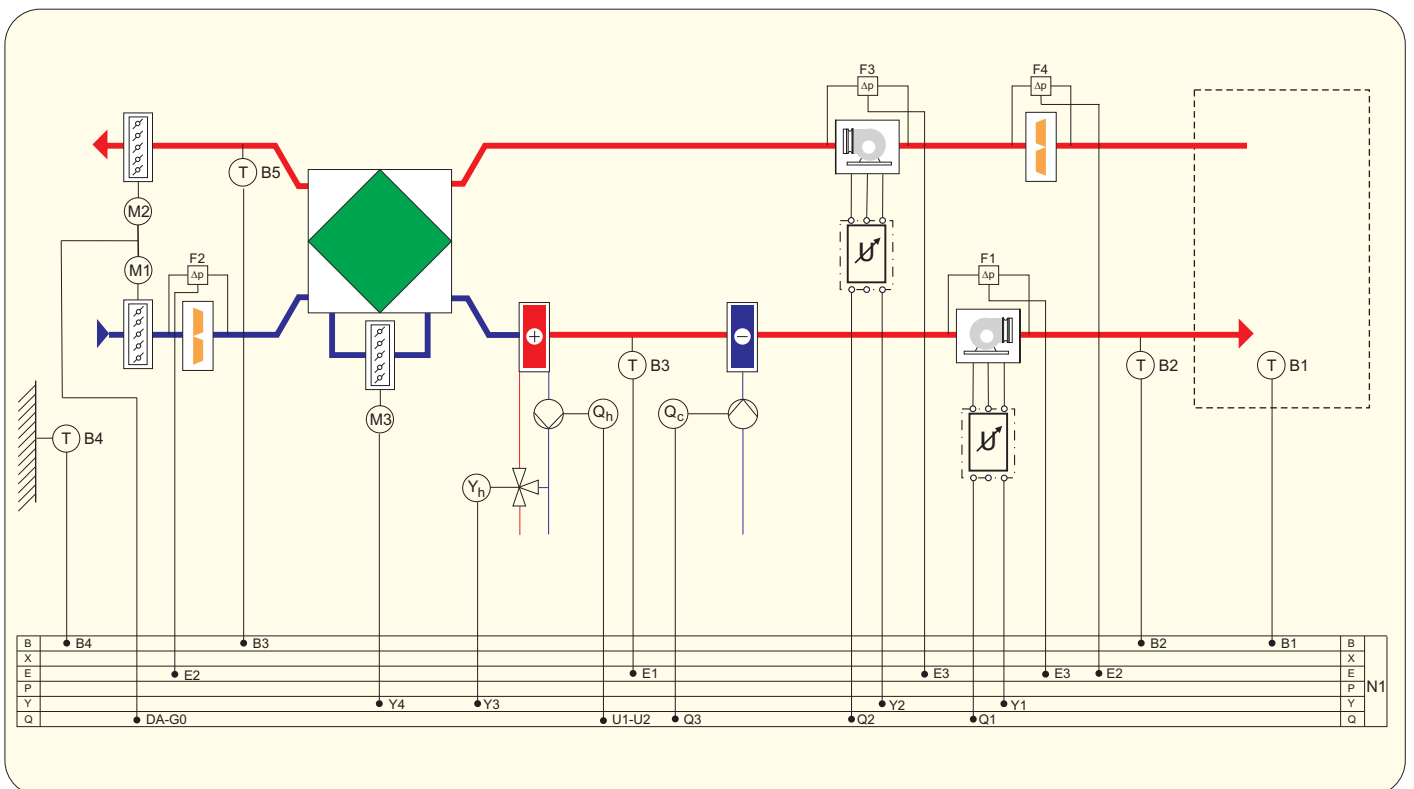


Przykładowe aplikacje - Wentylatory 3-fazowe sterowane falownikami

Centrala nawiewna-wyciągowa z wymiennikiem krzyżowym (lub obrotowym),
Nagrzewnica wodna, chłodnica wodna

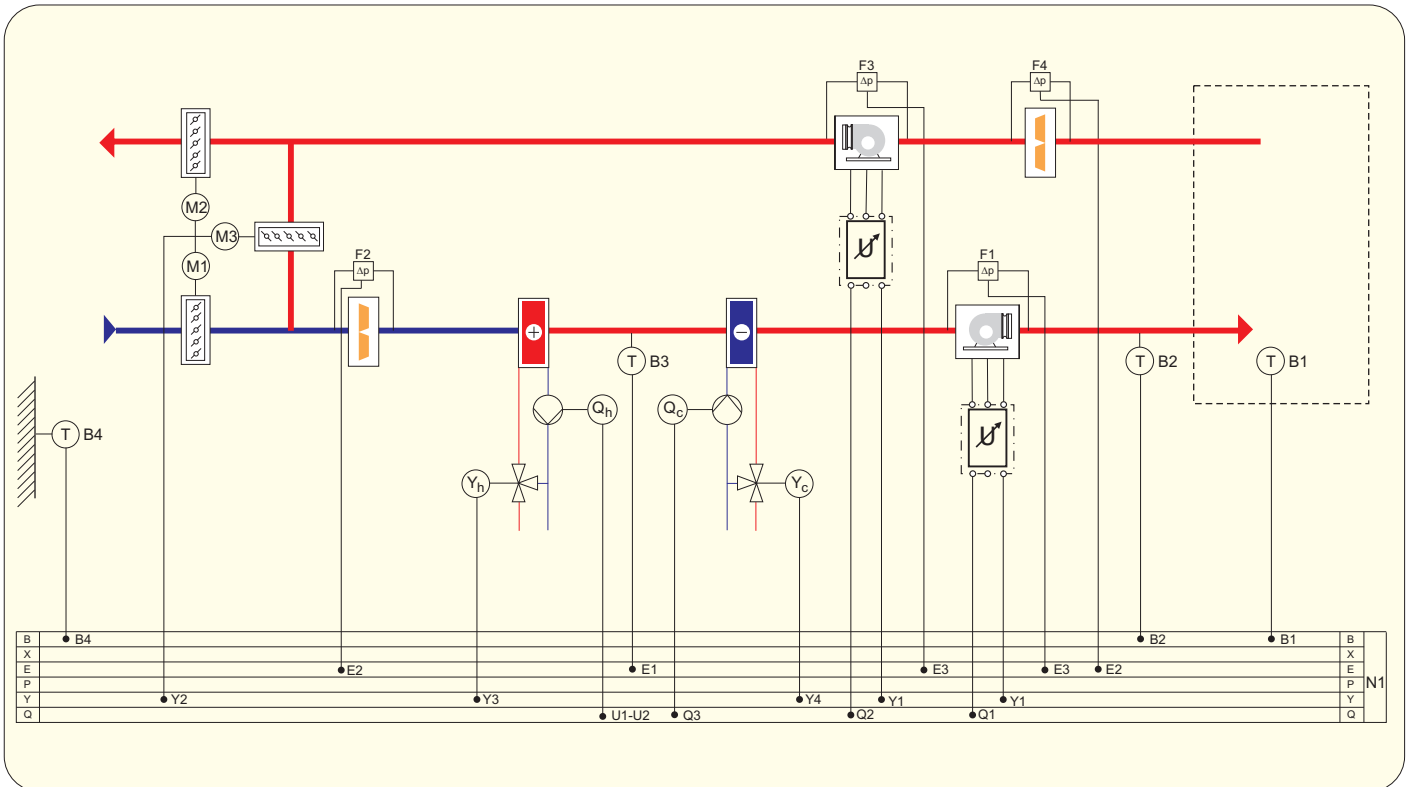


Centrala nawiewna-wyciągowa z wymiennikiem krzyżowym (lub obrotowym),
Nagrzewnica wodna, agregat chłodniczy

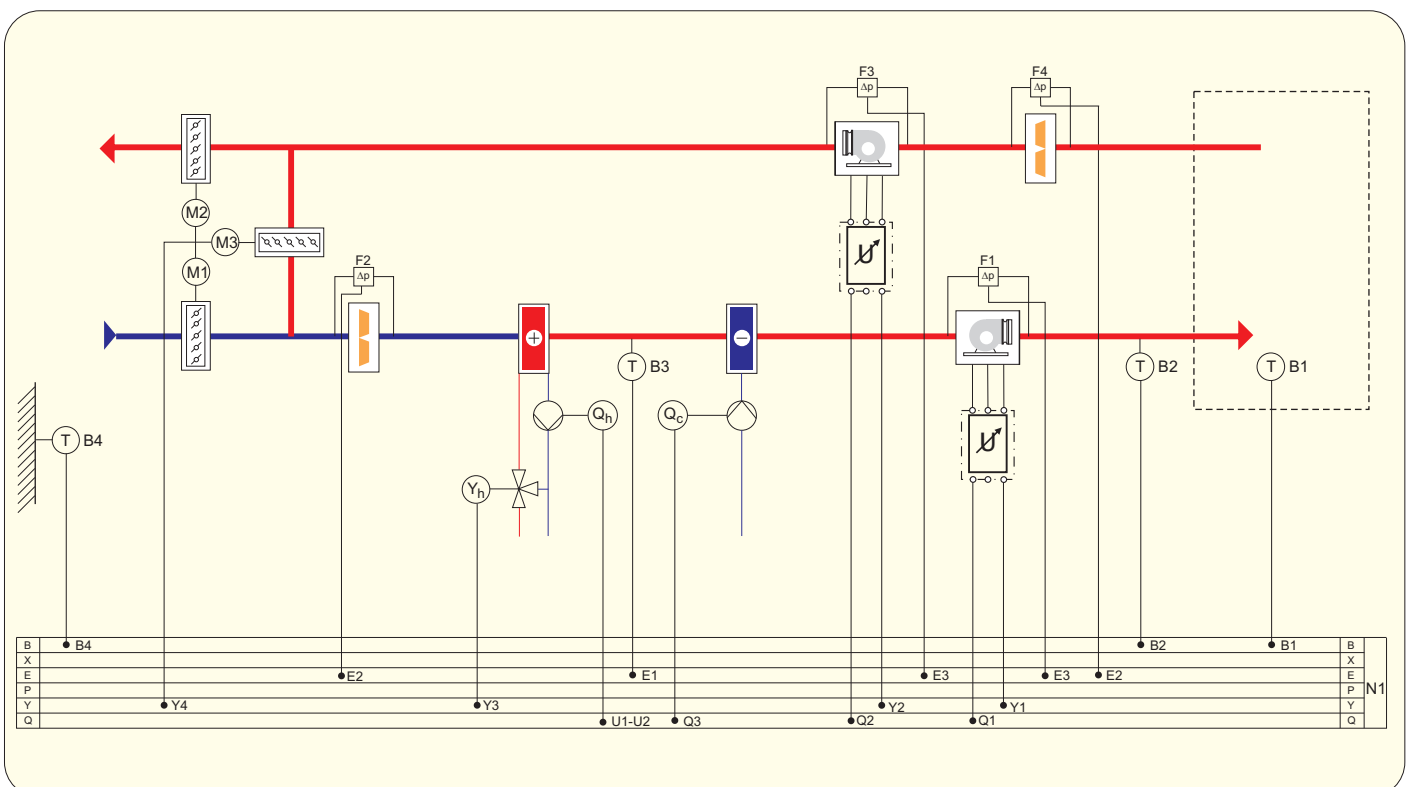


Przykładowe aplikacje - Wentylatory 3-fazowe sterowane falownikami

Centrala nawiewna-wyciągowa z komorą mieszania,
Nagrzewnica wodna, chłodnica wodna

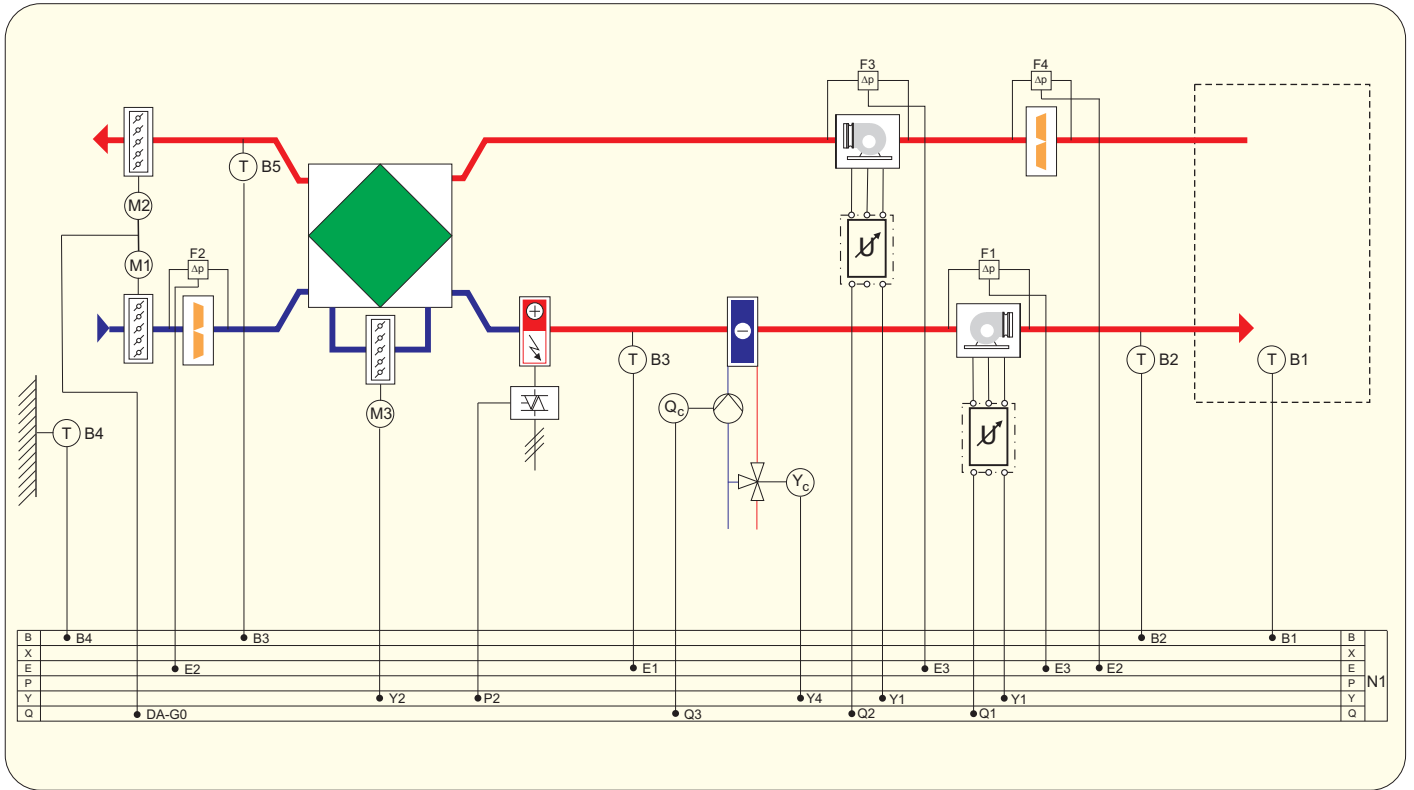


Centrala nawiewna-wyciągowa z komorą mieszania,
Nagrzewnica wodna, agregat chłodniczy

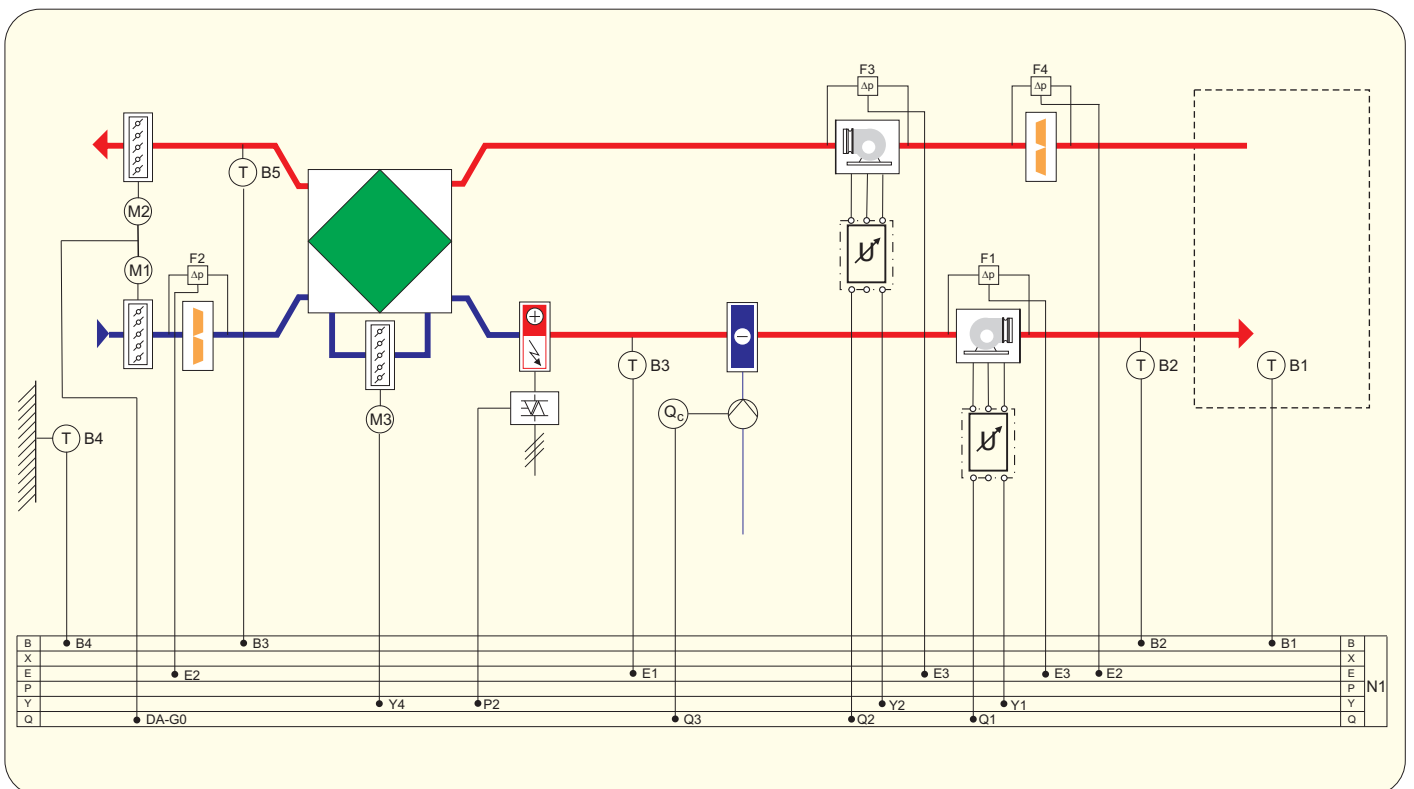


Przykładowe aplikacje - Wentylatory 3-fazowe sterowane falownikami

Centrala nawiewna-wyciągowa z wymiennikiem krzyżowym (lub obrotowym),
Nagrzewnica elektryczna, chłodziwa wodna

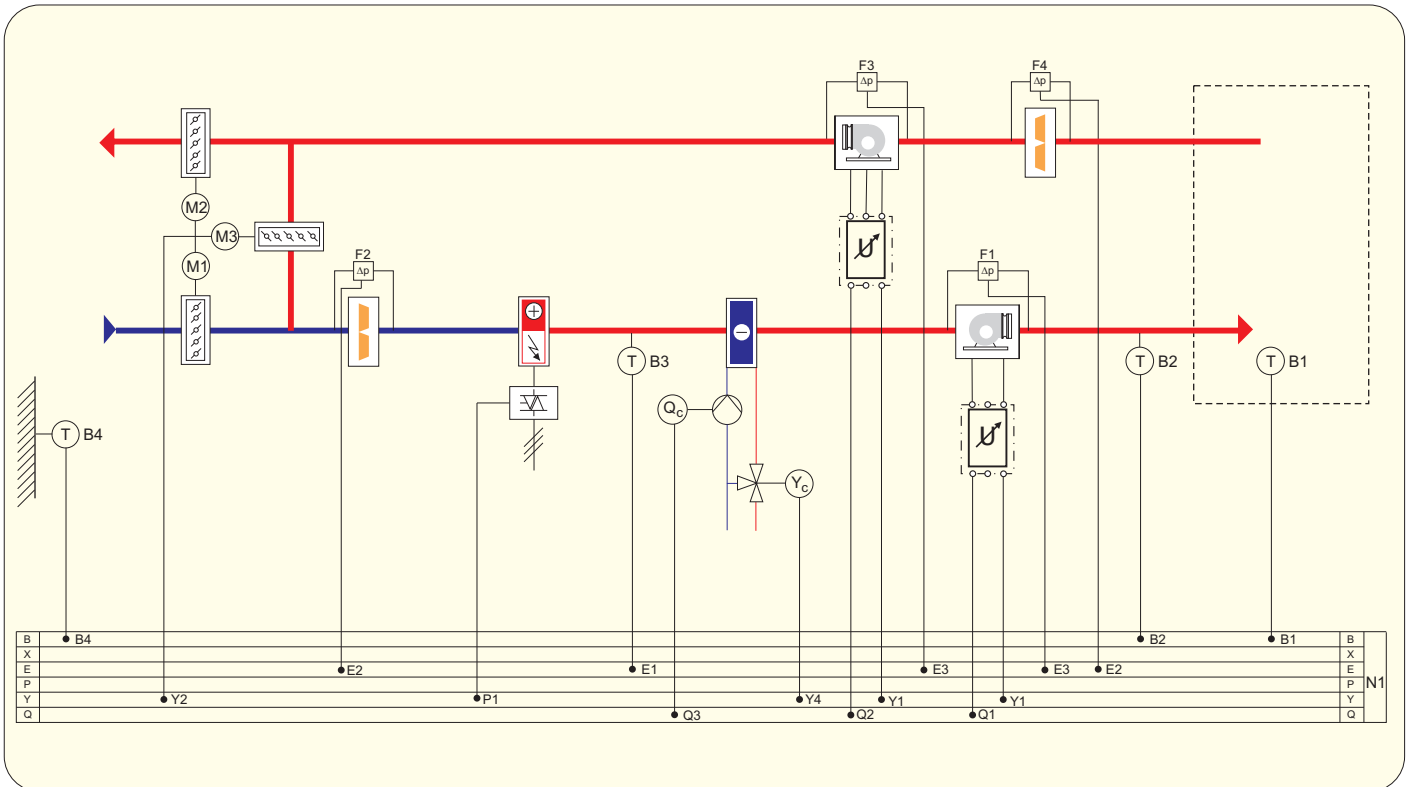


Centrala nawiewna-wyciągowa z wymiennikiem krzyżowym (lub obrotowym),
Nagrzewnica elektryczna, agregat chłodniczy



Przykładowe aplikacje - Wentylatory 3-fazowe sterowane falownikami

Centrala nawiewna-wyciągowa z komorą mieszania,
Nagrzewnica elektryczna, chłodnica wodna



Centrala nawiewna-wyciągowa z komorą mieszania,
Nagrzewnica elektryczna, agregat chłodniczy

